



LED ファクトリーライト



・約80%省エネ・50,000時間可能

■特徴 高い信頼性

日亜化学工業株式会社の最新、最高品質のセラミックパッケージLEDを使用しており、非常に耐久性（熱、光、腐食）に優れたこのチップの使用により、光減衰やLEDが焼けてしまうという損傷がなくなり、50,000時間という長寿命を確実なものにしました。

高天井など設置しにくい場所のメンテナンスコスト削減に高い効果を発揮します。

省電力、環境に優しい

1000Wの水銀灯相当品としてご利用いただけます。

同じ明るさの水銀灯と比較して約1/5の消費電力、CO2排出削減にも効果的です。

水銀フリー。環境有害物質を使用していません。

使用寿命が50,000時間と長いため、高所作業のメンテナンス費用削減に高い効果を発揮します。

さらに本体と電源部が別置のため、簡単に修理や交換が出来ます。

虫が好む紫外線の発生が少ないので、虫が寄り付きにくい。

瞬時点灯

従来の水銀灯が点灯するまで時間がかかるのに対して、応答速度が速く、瞬時点灯と瞬時再点灯ができ頻繁に点滅を繰り返してもランプの寿命低下はありません。常時に点灯しておく必要がなくなり、必要な時だけ点灯するなど手軽に節電が出来ます。

IEC保護等級IP67

防塵、防滴と優れた密閉性能を有し屋外で使用できます。（上向きに設置する場合は別途ご相談下さい。）



マーク取得

電源ユニットは外付けタイプです。
電気用品安全法をクリア。

幅広い用途

工場照明、産業用照明、物流倉庫照明、スポーツ施設照明、駐車場外灯、建物の外側照明など幅広い用途があります。

■設置例



テニスコート



ステンレス製品工場



製鉄所



物流倉庫



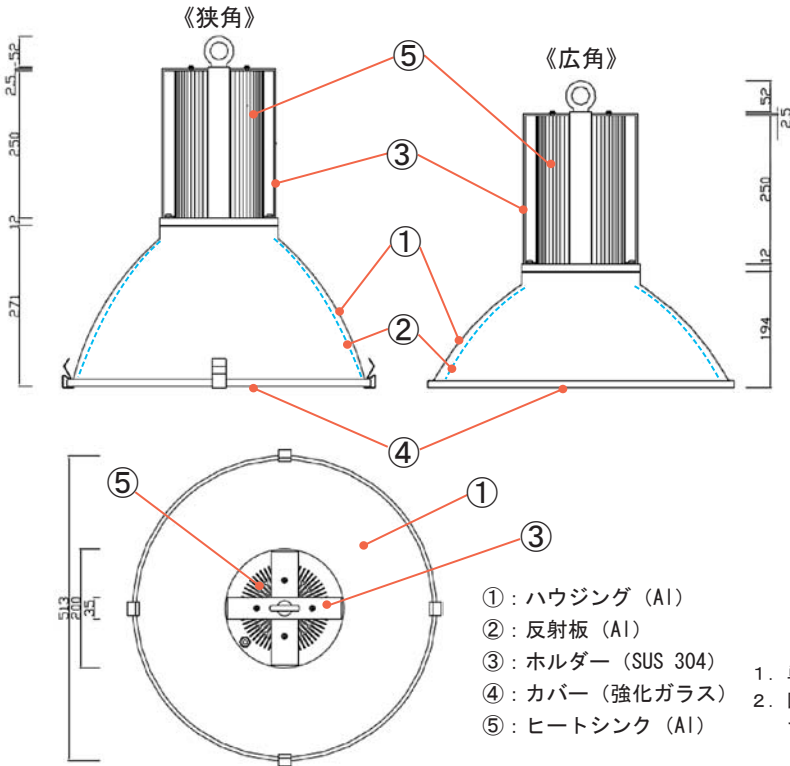
グラウンド



製鉄原料工場（リクレーマー）

Sakura/Factory Light

■外形寸法（共通）



■製品仕様

(狭角) SKFL-200W-NW-〇〇-N/SKFL-200W-NW-〇〇-N-ST
 (広角) SKFL-200W-NW-〇〇-W/SKFL-200W-NW-〇〇-W-ST

項目	仕様
LED	日亜化学工業(株)
重量	9 Kg (本体)
定格消費電力	200 W (電源部込)
光束	N 22,000 / W 22,000 lm
光束 (ノングレア)	N-ST 17,700 / W-ST 19,500 lm
色温度	5,300 K
入力周波数*	50Hz / 60Hz
定格電圧	AC 90V ~ 305V
作動温度	-30°C ~ +60°C
寿命	50,000 hr
材質	アルミ
IEC保護等級	IP 67

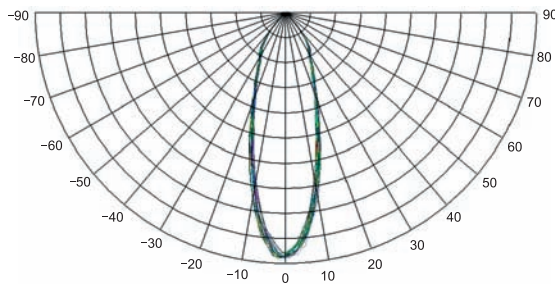
・上記スペックは、参考値です。製品により多少の誤差があります。
 ・上記仕様は予告なく変更することがございます。予めご了承下さい。

※ノングレアタイプもございます。
 ※ノングレアタイプとはLED特有の眩しさを改善した製品です。

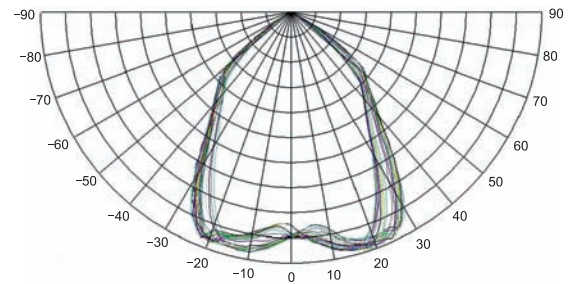
1. 単位: mm
2. 図面は実測地ではありません。

■配光

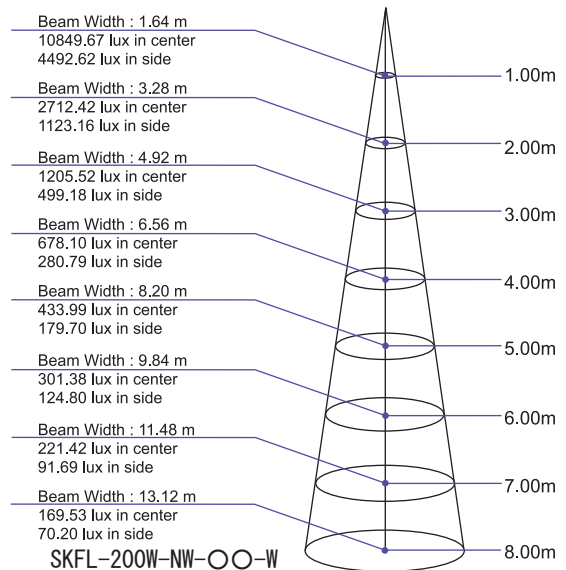
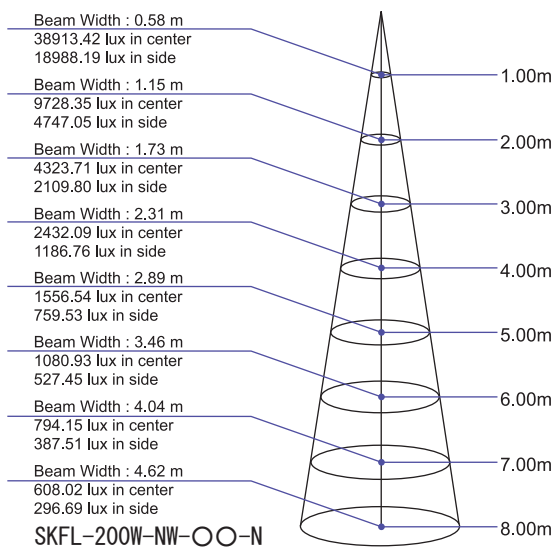
SKFL-200W-NW-〇〇-N (狭角)



SKFL-200W-NW-〇〇-W (広角)



■照度



【販売元】

株式会社テクノスマイル
 福岡県宮若市竹原236
 TEL 0949-52-3232 (代表) FAX 0949-52-3290

【製造元】

株式会社フェニックス
 福岡市博多区博多駅東2-14-1スフィックスセンター8F
 TEL 092-413-2008 FAX 092-413-3500